

www.novatech-tools.com

NOVA
PROFESSIONAL TOOLS

MODEL

9512
9530
9535
9565

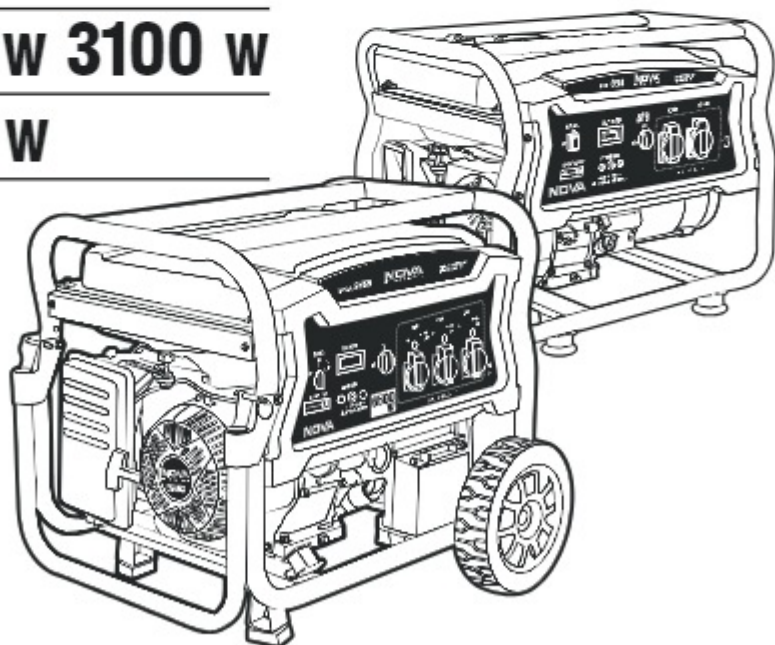
GASOLINE GENERATOR

1200 w

3100 w 3100 w

6500 w

دفترچه راهنمای استفاده از
ژنراتور بنزینی



قبل از استفاده دفترچه راهنما را به دقت مطالعه کنید.

معرفی محصول

مجموعی که در اختیار شما می باشد ژنراتور بنزینی نووا می باشد که با ویژگی های منحصر به فردی تولید شده است و در اختیار شما قرار گرفته است. که با قدرت ها و توان های مختلف تولید و در اختیار شما قرار گرفته است.

از ژنراتورهای بنزینی نووا در مواقعی که برق قطع شده سات و یا منبع برق شهری در دسترس نمی باشد میتوانید به عنوان منبع برق اصلی استفاده نمایید.

با مطالعه کامل این دفترچه قبل از استفاده، و رعایت تمامی نکات ایمنی مندرج در آن، از کار با ژنراتور بنزینی نووا لذت ببرید.

لیست اجزا و قطعات دستگاه،

۱- پریز خروجی AC (۲۲۰ ولت)

۲- فیوز قطع کن برق

۳- نمایشگر دیجیتال ولتاژ فرکانس و زمان کاربری VFT

۴- کلید OFF/ON (مدل های ۹۵۱۲ - ۹۵۳۰) سوئیچ استارت (مدل های ۹۵۳۵ - ۹۵۶۵)

۵- چراغ هشدار دهنده کمبود روغن

۶- چرخ (مدل های ۹۵۳۵ - ۹۵۶۵)

۷- باتری (مدل های ۹۵۳۵ - ۹۵۶۵)

۸- دریوش مخزن روغن

۹- پورت خروجی CD

۱۰- پیچ تخلیه روغن

۱۱- دسته حمل (دو مدل ۹۵۳۵ - ۹۵۶۵)

۱۲- استارت همدلی

۱۳- مخزن سوخت

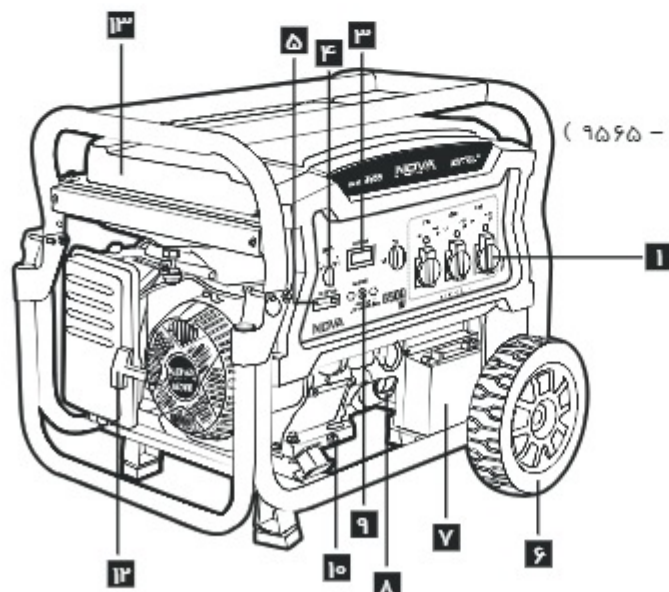
۱۴- شمع موتور

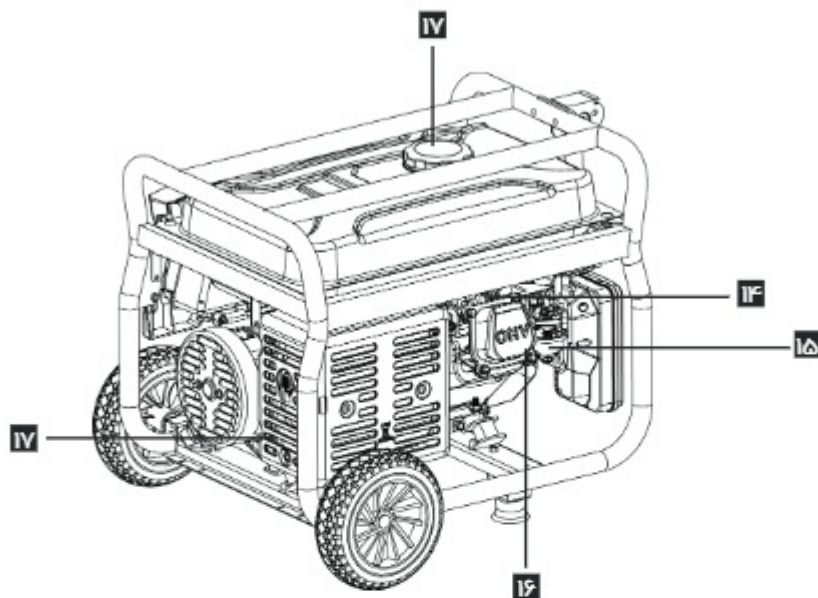
۱۵- کاربراتور

۱۶- دریوش سیلندر

۱۷- آگزوز

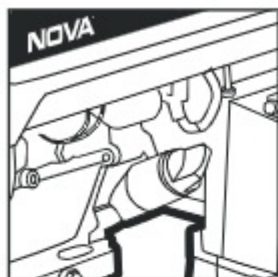
۱۸- دریوش مخزن سوخت





مشخصات فنی دستگاه

۹۵۶۵	۹۵۳۵	۹۵۳۰	۹۵۱۲	محل:
۶۵۰۰ وات	۳۱۰۰ وات	۳۱۰۰ وات	۱۲۰۰ وات	توان:
۲۲۰ ولت	۲۲۰ ولت	۲۲۰ ولت	۲۲۰ ولت	ولتاژ:
۵۰ هرتز	۵۰ هرتز	۵۰ هرتز	۵۰ هرتز	فرکانس:
۳ عدد	۲ عدد	۲ عدد	۱ عدد	تعداد خروجی AC:
۱ عدد	۱ عدد	۱ عدد	۱ عدد	تعداد خروجی DC:
۲۵ لیتر	۱۵ لیتر	۱۵ لیتر	۶ لیتر	ظرفیت مخزن سوخت:
۴۲۰ سی سی	۲۱۲ سی سی	۲۱۲ سی سی	۹۸ سی سی	ظرفیت سیلندر:
کمتر از ۸۰ دسی بل	کمتر از ۷۵ دسی بل	کمتر از ۷۵ دسی بل	کمتر از ۷۲ دسی بل	نویز:
۷۸ کیلوگرم	۸۴ کیلوگرم	۷۴ کیلوگرم	۹۲ کیلوگرم	وزن:

بررسی روغن دستگاه پیش از آغاز به کار:

پیش از شروع به کار با دستگاه ژنراتور ، حتما روغن آن را طبق مراحل زیر چک کنید:

◀ درپوش مخزن روغن را باز کنید و نشانگر متصل به درب را با یک دستمال تمیز کنید.

◀ مجدد درپوش را ببندید و باز نمایید و نشانگر متصل به درب را بررسی کنید؛ در صورتی که میزان روغن موجود در مخزن کمتر میزان مشخص شده بود حتما قبل از شروع به کار به اندازه مناسب روغن اضافه کنید.

◀ درپوش مخزن روغن را محکم ببندید.

راهنمای اضافه کردن روغن به ژنراتور:

◀ درپوش مخزن روغن را باز کنید؛ با استفاده از قیف در نظر گرفته شده برای دستگاه روغن را داخل مخزن بریزید.

◀ توجه داشته باشید سطح روغن بیشتر از حد مجاز نباشد.

◀ با استفاده از یک دستمال تمیز کنار درپوش و اگر جایی روغن ریخته است را تمیز کنید.

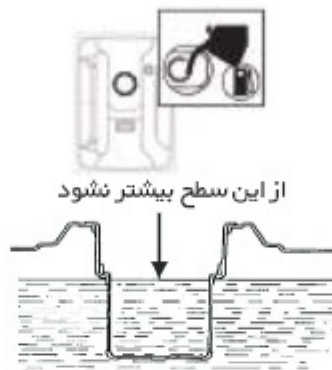


بررسی میزان سوخت:

◀ ابتدا دستگاه را خاموش کنید.

◀ درپوش مخزن بنزین را باز کنید، سپس بنزین را داخل مخزن بریزید، تا جایی که روی فیلتر مخزن سوخت مشخص شده است، بنزین بریزید.

◀ درپوش مخزن بنزین را حتما محکم ببندید تا از تبخیر بنزین جلوگیری کنید.



توجه: به هیچ وجه مراحل اضافه کردن سوخت و یا چک کردن میزان سوخت را زمانی که دستگاه روشن می باشد انجام ندهید ، حتما باید دستگاه خاموش باشد، و همواره در هنگام اضافه کردن سوخت و یا چک کردن میزان سوخت از منبع احتراقی دوری کنید و هرگز سیگار نکشید.

راه اندازی دستگاه:

۱- همه دستگاه ها را از سوکت های AC ژنراتور جدا نموده و فیوز را قطع نمایید .

۲- شیر مخزن سوخت را روی حالت ON قرار دهید.

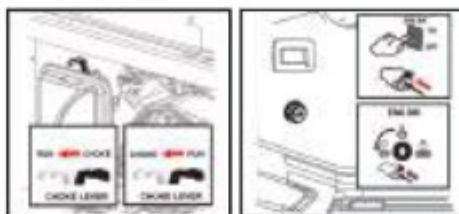


۳- اهرم کلید بنزین را در موقعیت CHOCK قرار دهید.

نکته: در صورتی که موتور در حال کار بوده است و قصد دارید راه اندازی مجدد انجام بدهید اهرم کلید بنزین را در حالت RUN قرار بدهید.

۴- سوئیچ / کلید OFF-ON را روی حالت ON/ START قرار دهید.

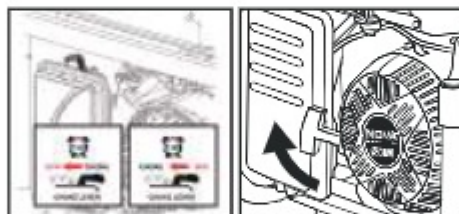
◀ اگر ژنراتور شما دارای استارت الکتریکی می باشد (مدل های ۹۵۳۵ - ۹۵۶۵)، می توانید با چرخاندن سوئیچ را روی حالت START قرار دهید.



توجه:

◀ جهت طول عمر باتری دستگاه سوئیچ را بیش از ۳ ثانیه باز نگه ندارید و فاصله زمانی هر استارت (تلاش برای روشن کردن) باید ۱۰ ثانیه باشد.

◀ برای روشن کردن دستی ژنراتور دسته استارت همدلی را محکم به بیرون بکشید، این کار را تا زمان روشن شدن دستگاه ادامه دهید.

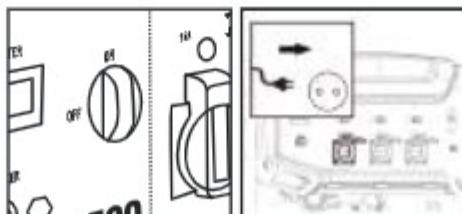


توجه:

◀ اجازه ندهید دسته بعد از روشن شدن بلافاصله به عقب برگردد، و آن را به آرامی به محل اصلی خود باز گردانید.

◀ اجازه دهید موتور ۱۰ الی ۲۰ ثانیه کار کند، سپس اهرم کلید بنزین را در حالت RUN قرار دهید.

۵- قبل از اتصال تجهیزات برقی، فیوز قطع کن برق را در حالت ON قرار دهید. و سپس تجهیزات برقی را پریزهای خروجی ژنراتور وصل نمایید.



اتصال الکتریکی:

برای استفاده بهتر از دستگاه ژنراتور به موارد زیر توجه کنید:

۱- برای جلوگیری از شوک الکتریکی اتصال به زمین را انجام دهید.

۲- به جدول زیر به عنوان نمونه مقادیر مصرف برق برخی لوازم برقی دقت کنید :

راه اندازی (وات)	مصرف اسمی (وات)		
۸۰	۵۰	تلوزیون 27 اینچ	لوازم خانگی
۵~۵	۵~۵	لامپ کم مصرف	
۱۰۰	۱۰۰	پلوپز برقی	
۸۰	۸۰	کامپیوتر	
۱۰	۱۰	دستگاه پخش DVD	
۱۶۰	۸۰	یخچال فریزر	
۶۰	۳۰	لباسشویی	
۱۰	۵	پنکه برقی	
۳۰۰	۱۵۰	کولر گازی 2HP	
۵۰۰	۲۵۰	اینورتر جوشکاری	ابزار برقی
۱۵۰	۱۰۰	دریل گیریکس	
۱۲۰	۸۰	پمپ آب	

۳- اگر از ژنراتور برای روشن کردن بیش از یک دستگاه استفاده می کنید، آن ها را یک به یک روشن کرده و ابتدا دستگاهی که جریان بیشتری نیاز دارد را روشن کنید.

⚠️ اخطار

ژنراتور را به شبکه برق خانگی وصل ننمایید. اگر چنین اتصالی را نیاز داشتید، از یک متخصص برق بخواهید این کار را انجام دهد. اتصال نامناسب بین ژنراتور و شبکه برق باعث آسیب دیدن ژنراتور و حتی آتش سوزی می گردد.

۴- اتصال الکتریکی AC

- ◀ روشن کردن ژنراتور
- ◀ اتصال دستگاه برقی به ژنراتور
- ◀ قراردادن فیوز در حالت ON

۵- کاربرد خروجی DC :

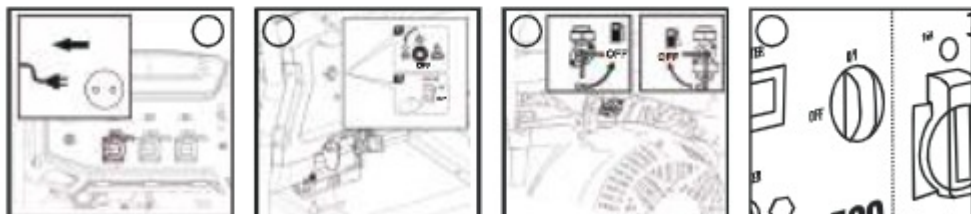
در صورتی که میخواهید از خروجی DC برای شارژ باتری ۱۲ ولتی خودرو استفاده نمایید، قبل از شارژ کردن باتری، سر منفی کابل باتری را از باتری جدا کنید.
سپس کابل شارژ را به پایانه باتری و و خروجی DC ژنراتور وصل نمایید. سپس پایانه مثبت باتری را به پایانه مثبت ژنراتور وصل نمایید.

نکات ایمنی:

توجه داشته باشید که اتصال اشتباه باعث آسیب رسیدن به دستگاه می گردد.
از برخورد دو انتهای آزاد کابل باتری باهم جلوگیری نمایید. در غیر اینصورت اتصال کوتاه پیش می آید.
اگر باتری هایی با ظرفیت بالا بخواهید شارژ کنید، جریان برقی عبوری بسیار زیاد بوده و باعث سوختن فیوز می گردد.
باتری ها گازهای آتش زا از خود متساعد میکنند. بنابراین هرگونه شعله و آتش و سیگار روشن را از باتری ها دور نگه دارید.
برای جلوگیری از ایجاد جرقه، کابل شارژ باتری را ازل به باتری خودرو نصب کنید و سپس به ژنراتور. و هنگام جدا کردن کابل، اول کابل را از ژنراتور جدا کنید و سپس از باتری خودرو.
شارژ باتری را در فضای باز و تهویه مناسب انجام دهید.
قبل از شارژ حتما درپوش های همه قسمتهای باتری را بردارید و مراقب باشید که اگر دمای الکترولیت از ۴۵ درجه سانتیگراد بالاتر رفت شارژ را متوقف کنید.

خاموش کردن دستگاه:

- ۱- تجهیزات برقی را از خروجی های دستگاه جدا کنید.
- ۲- سوئیچ / کلید OFF-ON را روی حالت OFF قرار دهید.
- ۳- شیر مخزن سوخت را روی حالت OFF قرار دهید.
- ۴- فیوز قطع کن برقی را روی حالت OFF قرار دهید.



نکته:

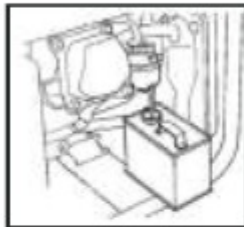
برای خاموش کردن دستگاه در مواقع اضطراری سوئیچ / کلید OFF-ON را روی حالت OFF بچرخانید / بزنید.

⚠ هشدار:

هرگز در زمانی که سرعت ژنراتور بالا می باشد و فشار زیادی روی دستگاه است، ژنراتور را خاموش نکنید.

⚠ هشدار:

دمای سطح و بدنه ژنراتور پس از خاموش شدن بالا می باشد و برای جلوگیری از احتمال سوختگی، نباید تا قبل از سرد شدن کامل لمس شود.



توجه: در صورتی که برنامه استفاده منظمی از ژنراتور ندارید، حتما سوخت را از طریق پیچ تخلیه کاربراتور خالی کنید و مخزن سوخت را تخلیه نمایید. سپس دوباره پیچ تخلیه را محکم ببندید تا برای سوخت گیری مجدد آماده باشد.

نکته:

همواره دستگاه را در جای خشک و تمیز نگهداری کنید و در برابر باران و دمای بالا از آن محافظت کنید. برای جلوگیری از فرار گرفتن طولانی مدت در معرض رطوبت و گرد و غبار، توصیه میشود دستگاه را با یک کاور یا پوشش مناسب بپوشانید.



نگهداری:

تعمیر و نگهداری منظم و مناسب بهترین ضمانت برای عملکرد ایمن و بدون عیب دستگاه شما می باشد. برنامه تعمیر و نگهداری و بررسی دستگاه به شرح زیر می باشد:

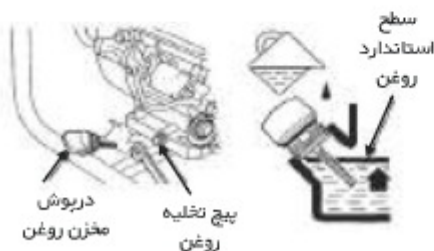
موارد بررسی	روزانه	ماه اول	هر ۳ ماه ۵۰ ساعت کار	هر ۶ ماه ۱۰۰ ساعت کار	هر سال ۳۰۰ ساعت کار
بررسی روغن					
تعویض روغن					
بررسی فیلتر هوا					
تمیز کردن درپوش فیلتر سوخت					
بررسی فیلتر سوخت					
تمیز کردن فیلتر سوخت					
تمیز کردن شمع					
تعمیر و پاکسازی سوپاپ ها					
شستشوی درپوش سیلندر					
شستشوی مخزن سوخت و مخزن روغن					
در صورت نیاز هر دو سال یکبار					

« در صورت استفاده از دستگاه در موقعیت های پر گرد و غبار، تعمیر و نگهداری بیشتر و در فواصل زمانی کوتاهتر باید انجام دهید.

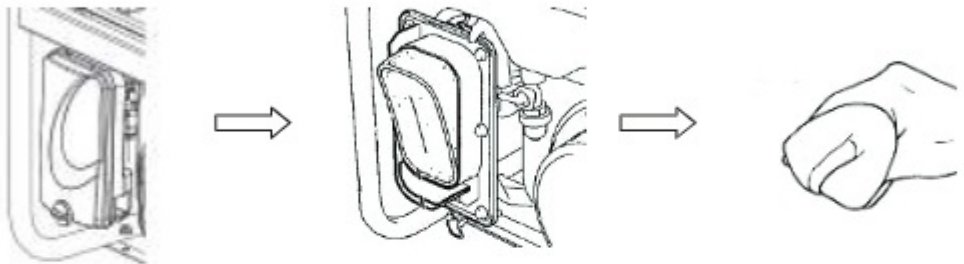
« تعمیرات اساسی و تعویض قطعات باید حتما توسط نمایندگی های مجاز نووا سرویس انجام شود. توجه: تنها زمانی اقدام به سرویس دستگاه خود کنید که دستگاه خاموش بوده و بدنه آن سرد شده باشد.

تعویض روغن:

- « درپوش مخزن روغن را باز کنید
- « پیچ تخلیه مخزن روغن را باز کنید و تا روغن دستگاه به صورت کامل تخلیه شود.
- « پس از اطمینان از تخلیه کامل پیچ را محکم ببندید.
- « با استفاده از قیف در نظر گرفته شده برای دستگاه روغن را داخل مخزن بریزید.
- « توجه داشته باشید سطح روغن بیشتر از حد مجاز نباشد.
- « با استفاده از یک دستمال تمیز کنار درپوش و اگر جایی روغن ریخته است را تمیز کنید.



- فوم فیلتر هوای این دستگاه قابلیت شستن و استفاده مجدد را دارد.
- ◀ درپوش محفظه فیلتر هوا را باز کنید .
- ◀ فوم فیلتر را خارج کنید و با استفاده از مواد شوینده بشویید و خوب آب بکشید
- ◀ سپس با استفاده از یک پارچه تمیز آن را فشار داده و کاملا خشک کنید.
- ◀ فوم فیلتر را با روغن موتور تمیز آغشته کنید و خوب فشار دهید تا اضافی روغن آن خارج شود.
- ◀ سپس فیلتر را در جای خود قرار داده و درپوش محفظه را ببندید.



تمیز کردن شیر مخزن سوخت:

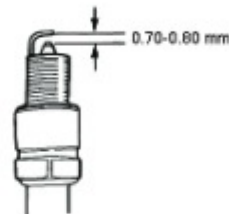
- ◀ ابتدا شیر مخزن سوخت را ببندید و و کاسه ته نشینی رسوبات و صافی و واشر O شکل را باز کنید و از هم جدا کنید.
- ◀ کاسه ته نشینی رسوبات و صافی و واشر O شکل را با حلال غیر قابل احتراق خوب بشویید و تمیز کنید.
- ◀ کاسه ته نشینی رسوبات و صافی و واشر O شکل را مجدد به هم وصل کرده در سر جای خود محکم ببندید.
- ◀ شیر مخزن سوخت را باز کنید و مطمئن شوید که نشتی ندارد.



تمیز کردن شمع:

- ◀ وایر شمع را بردارید و با کمک آچار شمع شمع را باز کنید.
- ◀ شمع را خوب بررسی کنید تا عایق آن آسیب ندیده باشد.
- ◀ فاصله بین الکترودهای جرکه زن شمع را بررسی کنید تا کمتر از مقدار بین $0.70/0.80$ میلیمتر نباشد.
- ◀ سپس شمع را خوب تمیز کنید.
- ◀ شمع را در سر جای خود محکم ببندید و وایر آن را وصل نمایید.

آچار مخصوص شمع

**نگاتی درباره نگهداری ژنراتور:**

- اگر بیش از ۳۰ روز قصد استفاده کردن از ژنراتور خود را ندارید حتما به موارد زیر عمل کنید:
- ۱- شیر تخلیه مخزن سوخت را باز کنید و بنزین داخل مخزن را تخلیه نمایید و سپس شیر را ببندید.
 - ۲- پیچ تخلیه روغن را باز کند و روغن موجود در مخزن را تخلیه نمایید و پیچ را ببندید.
 - ۳- هندل دستگاه را تاجایی که سفت شود ، بکشید.

ایراد و رفع ایراد:

◀ دستگاه روشن نمی شود:

- ۱- بررسی نمایید که کلید / سوئیچ دستگاه روی حالت ON / START باشد.
 - ۲- میزان روغن دستگاه کم می باشد، روغن دستگاه را چک کنید.
 - ۳- سوخت دستگاه کافی نیست، میزان سوخت دستگاه را چک کنید.
 - ۴- شمع دستگاه معیوب است، شمع را چک کنید که درست جرکه میزند و سالم باشد.
- ◀ وسیله های متصل شده با ژنراتور روشن نمی شوند:
- ۱- وسیله متصل شده را بررسی نمایید که سالم باشد
 - ۲- بررسی کنید که فیوز دستگاه در حالت ON قرار داشته باشد.
- توجه: در صورت نیاز به تعویض فیوز، دقت شود مشخصات فنی فیوز جدید با فیوز قبلی مطابقت داشته باشد.

- ◀ شرایط محیطی مورد نیاز برای استفاده از ژنراتور:
 - دمای مناسب حداکثر تا ۴۰ درجه سانتی گراد می باشد
 - رطوبت مناسب: کمتر از ۵۹ درصد
 - ارتفاع مناسب: زیر ۱۰۰۰ متر (در صورت استفاده از ژنراتور در ارتفاعات بیشتر از ۱۰۰۰ متر، بار برق باید کاهش یابد.)
- توجه:
- ◀ ژنراتور فقط در شرایط محیطی مشخص شده می تواند تا توان مشخص شده بارگذاری شود.
- ◀ اگر شرایط محیط با استانداردهای فوق سازگار نباشد، یا شرایط خنک کنندگی موتور و ژنراتور ضعیف باشد؛ مثلا هنگام کار در فضاهای بسته، لازم است بار برق کاهش یابد.
- ◀ همچنین لازم است هنگامی که دما، ارتفاع و یا رطوبت نسبی از استانداردها فراتر می باشد، بار برق را کاهش دهید.